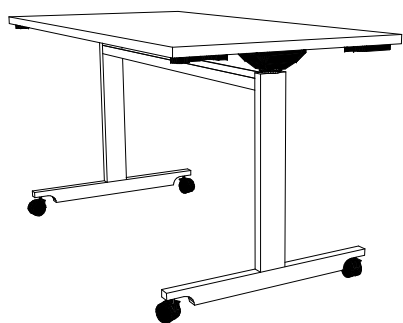
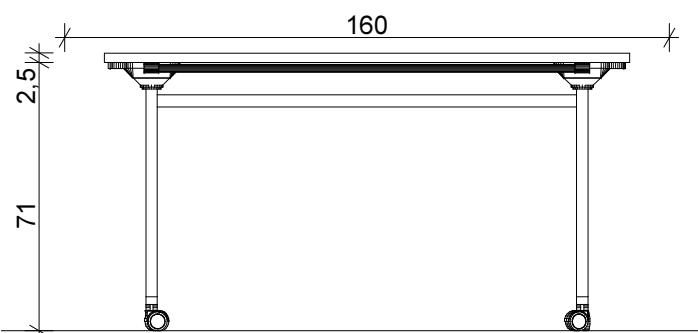
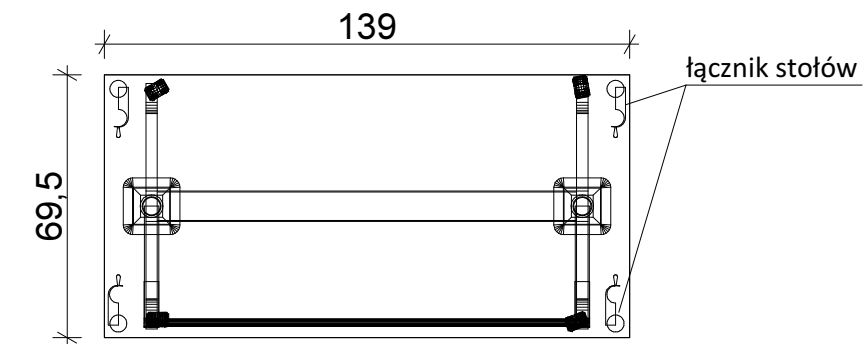


STÓŁ KONFERENCYJNY- 13



**Stół składany
np. Flipper, lub produkt równoważny**

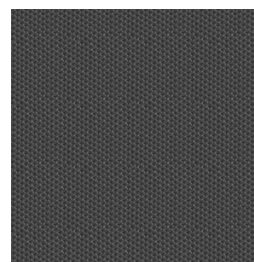
Blat - melamina w kolorze Dąb jasny ADR
Stelaż - malowany proszkowo w kolorze metalik
Blat wymiary: 139cm x 69,5cm

KRZESŁO KONFERENCYJNE - 12



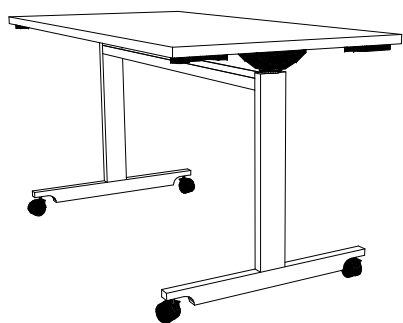
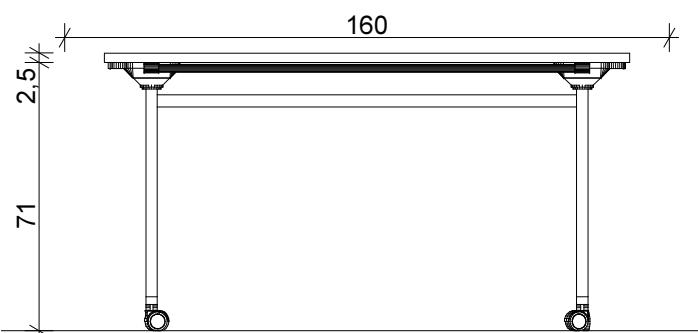
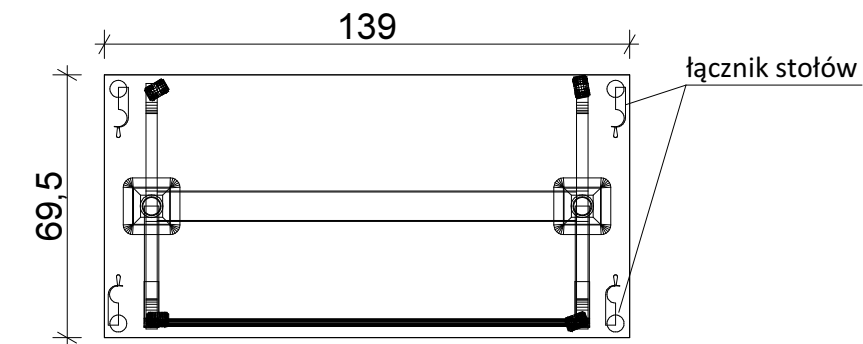
**Krzesełko konferencyjne -
np wg. producenta Profim Ariz 570V, lub produkt równoważny**
Siedzisko i oparcie tapicerowane
Stelaż metalik

Tapicerka z kolekcji Sprint SN-15, kolor grafitowy, lub równoważna



RYСУNEK POGLĄDOWY	Temat:	Nazwa rysunku:	
	Aranżacja pomieszczenia i wyposażenia meblowego Filii nr 1 Miejskiej Biblioteki Publicznej im. Galla Anonima w Głogowie z siedzibą w Głogowie przy ul. Budowlanych 10		STÓŁ I KRZESŁO KONFERENCYJNE
		Nr mebla:	Skala:
		12 - 13	

STÓŁ KONFERENCYJNY- 13



**Stół składany
np. Flipper, lub produkt równoważny**

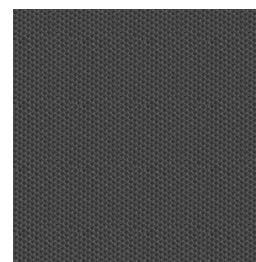
Błat - melamina w kolorze Dąb jasny ADR
Stelaż - malowany proszkowo w kolorze metalik
Błat wymiary: 139cm x 69,5cm

KRZESŁO KONFERENCYJNE - 12



**Krzesełko konferencyjne -
np wg. producenta Profim Ariz 570V, lub produkt równoważny**
Siedzisko i oparcie tapicerowane
Stelaż metalik

Tapicerka z kolekcji Sprint SN-15, kolor grafitowy, lub równoważna



RYSUNEK POGLĄDOWY	Temat:	Nazwa rysunku:	
	Aranżacja pomieszczenia i wyposażenia meblowego Filii nr 1 Miejskiej Biblioteki Publicznej im. Galla Anonima w Głogowie z siedzibą w Głogowie przy ul. Budowlanych 10		STÓŁ I KRZESŁO KONFERENCYJNE
		Nr mebla:	Skala:
		12 - 13	